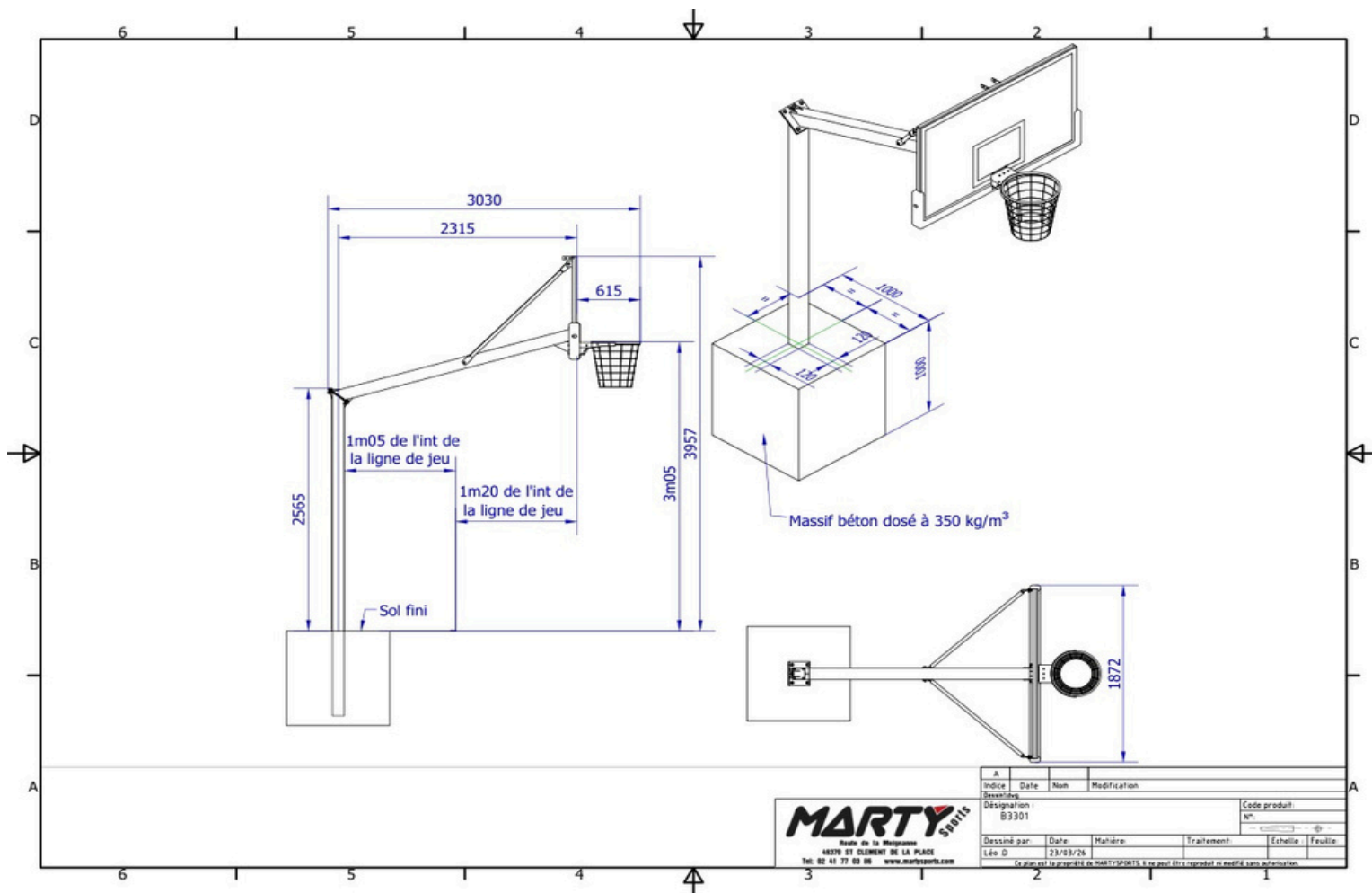


# Installationsspecifikation – Basketkonstruktion



## Mått och placering:

Total höjd: 3,05 m

Avstånd till spelplanens

insida: - 1,05 m (stolpe) -

1,20 m (korgposition)

**Fundament:** Betongfundament utförs med en betongkvalitet motsvarande 350 kg cement per m<sup>3</sup>.

**Referensnivå:** Samtliga mått

utgår från färdig marknivå.

**Övrigt:** Säkerställ korrekt förankring och att fundamentet är dimensionerat enligt gällande standarder för utomhusbruk.